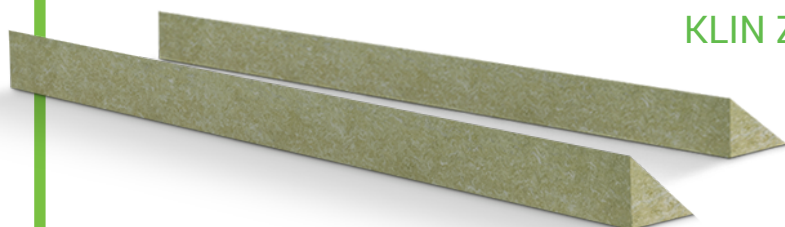


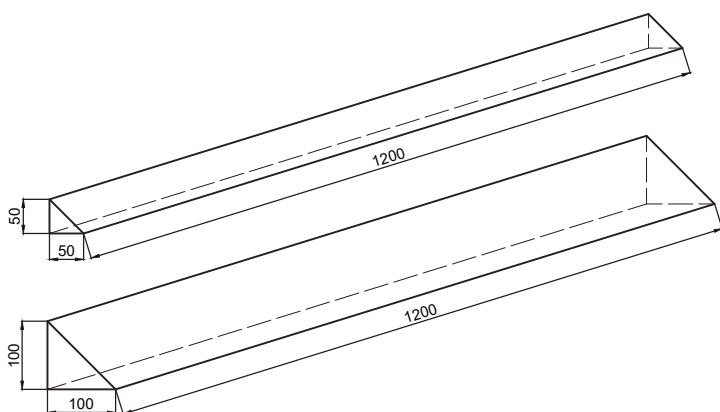
KARTA TECHNICZNA

MW60 PETRASLOPE-W



KLIN Z WEŁNY SKALNEJ

WYMIARY:



W razie zapotrzebowania na inne wymiary klinów, prosimy o kontakt z Regionalnym Kierownikiem Sprzedaży.

INFORMACJA O PRODUKCIE:

Kliny z wełny skalnej izolujące elementy wystające ponad powierzchnię dachu: atyki, kominy, świetliki, wyłazy dachowe

Zapobiegają załamywaniu i ułatwiają montaż pokryć hydroizolacyjnych w narożach.

Najwyższa klasa niepalności A1 Euroclass

FABRYKA:

PETRALANA S.A.
ul. Konstytucji 74
41-905 Bytom
+48 32 770 05 00
biuro@petralana.eu

KOD PRODUKTU

MW 60 MW-EN 13162-T5-DS(70,90)-CS(10)60-PL(5)550-WS-WL(P)-MU1

DEKLAROWANY WSPÓŁCZYNNIK PRZEWODZENIA CIEPŁA λ_D

$\leq 0,040$ [W/mK]

DEKLAROWANE PARAMETRY

DEKLAROWANE WŁAŚCIWOŚCI WYROBU WEDŁUG NORMY PN-EN 13162:2013-05	SYMBOL	KLASA LUB TOLERANCJA	JEDNOSTKA MIARY	
Grubość (klasa tolerancji wymiarów)	T	T5	-1 mm / +3 mm	[mm]
			-1 % / +3 mm	[%/mm]
Stabilność wymiarowa w 70°C i 90% wilgotności względnej	DS(70,90)	$\leq 1,0$	[%]	
Naprężenia ściskające przy 10% odkształceniu względnym	CS(10/Y)	CS(10)60	[kPa]	
Wytrzymałość na rozciąganie prostopadle do powierzchni czołowych	TR	NPD	[kPa]	
Poziom obciążenia punktowego dla odkształcenia 5 mm	PL(5)	$\geq 550,0$	[N]	
Krótkotrwała nasiąkliwość wodą	WS	$\leq 1,0$	[kg/m ²]	
Długotrwała nasiąkliwość wodą przy częściowym zanurzeniu	WL(P)	$\leq 3,0$	[kg/m ²]	
Współczynnik oporu dyfuzyjnego pary wodnej	MU	MU1	[-]	
Opór przepływu powietrza	AFr	NPD	[kPa s/m ²]	
Reakcja na ogień	RtF	A1	Euroclass	

WYMIAR KLINÓW

LP	Długość	Szerokość	Grubość	Deklarowany współczynnik przewodzenia ciepła λ_D
	[mm]	[mm]	[mm]	[W/mK]
1	1200	50	50	40
2	1200	100	100	40